

OCPP



UDP



MODBUS

Spezifikationen

Leistung:	4,6 kW / 7,4 kW / 11 kW / 22 kW
Energiezähler (LED-Anzeige):	Optional
OCPP-Backend:	Optional
Lokales Lastmanagement:	Master/Slave
Stromüberwachung:	In Abhängigkeit der Ladekabeldimensionierung
UDP:	Optional
Externer Zähler (Einbindung via Modbus):	Optional
Farbvarianten:	<ul style="list-style-type: none">• RAL 7004 (Signalgrau) / RAL 7016 (Anthrazitgrau)• RAL 9010 (Reinweiß) / RAL 7016 (Anthrazitgrau)

Allgemein

Ladebetrieb:	Mode 3 gemäß IEC 61851-1 AC-Laden
Überspannungskategorie:	III gemäß EN 60664
Schutzklasse:	I
Schutzart:	IP54
Schutz gegen mechanischen Schlag:	IK08 (ausgenommen Zylinderschloss)
Bemessungskurzzeitstromfestigkeit:	< 10 kA (Effektivwert gemäß EN 61439-1)
Interne Gleichfehlerstromüberwachung (RDC-DD):	> 6 mA (Charakteristik gemäß IEC 62955, < 10 s)
Belüftung beim Laden:	Wird nicht unterstützt

Versorgung

Leistungsaufnahme e-series

Versorgungsnennspannung (Europa):	230 V
Eigenverbrauch:	Leerlauf: 2 W, Angesteckt: 3 W, Ladend: 5,5 W
Nennstrom (konfigurierbar):	10 A / 13 A / 16 A / 20 A / 25 A / 32 A 1-phasig
Netzfrequenz:	50 Hz
Netzformen:	TT / TN / IT

Leistungsaufnahme b-series / c-series

Versorgungsnennspannung (Europa):	3 x 230 V / 400 V
Eigenverbrauch:	Leerlauf: 3 W, Angesteckt: 4,5 W, Ladend: 6,5 W
Nennstrom (konfigurierbar):	10 A / 13 A / 16 A / 20 A / 25 A / 32 A 1-phasig oder 3-phasig
Netzfrequenz:	50 Hz
Netzformen:	TT / TN / IT



KeContact P30



Leistungsaufnahme x-series

Versorgungsnennspannung (Europa):	3 x 230 V / 400 V
Eigenverbrauch:	Leerlauf: 4 W, Angesteckt: 5 W, Ladend: 7 W
Nennstrom (konfigurierbar):	10 A / 13 A / 16 A / 20 A / 25 A / 32 A 1-phasig oder 3-phasig
Netzfrequenz:	50 Hz
Netzformen:	TT / TN / IT

Versorgungsklemmen

Typ:	Federzugklemme
Kabelzuführung:	Oberseite (Aufputz), Rückseite (Unterputz)
Anschlussquerschnitt der Versorgung:	Mindestquerschnitt (abhängig vom Kabel und der Verlegeart)
• 16 A Nennstrom:	5 x 2,5 mm ²
• 32 A Nennstrom:	5 x 6,0 mm ²
Querschnitt:	
• Starr / flexibel:	0,2 – 16 mm ²
• Flexibel mit Aderendhülse mit / ohne Kunststoffhülse:	0,25 – 10 mm ²
AWG:	24 – 6
Abisolierlänge:	12 mm
Temperatur-Rating:	105 °C

Kabel / Buchse

Kabelvarianten: (Rating siehe Typenschild am Kabel)	<ul style="list-style-type: none">• Typ 1 Kabel: bis zu 32 A / 230 V AC gemäß EN 62196-1 und SAE-J1772• Typ 2 Kabel: bis zu 32 A / 400 V AC gemäß EN 62196-1 und VDE-AR-E 2623-2-2
Buchsenvarianten:	<ul style="list-style-type: none">• Typ 2 Normbuchse: 32 A / 400 V AC gemäß EN 62196-1 und VDE-AR-E 2623-2-2• Typ 2 Normbuchse: 32 A / 400 V AC gemäß EN 62196-1 und VDE-AR-E 2623-2-2 mit Shutter

Umgebungsbedingungen

Verwendung:	Innen- und Außenbereich
Zugangsbeschränkungen am Aufstellort:	Beschränkter und unbeschränkter Zugang
Montage (stationär):	An der Wand oder an der Standsäule
Betriebstemperatur:	
• 16 A:	-25 °C bis +50 °C (ohne direkte Sonneneinstrahlung)
• 32 A:	-25 °C bis +40 °C (ohne direkte Sonneneinstrahlung)
Lagertemperatur:	-25 °C bis +80 °C
Relative Luftfeuchtigkeit:	5% bis 95% nicht kondensierend
Höhenlage:	max. 2.000 m über Meeresspiegel
Temperaturänderungsgeschwindigkeit:	max. 0,5 °C / min

KeContact P30

Temperaturverhalten:	Automatische Leistungsreduktion bei Übertemperatur
----------------------	--

Schnittstellen



Ethernet-Schnittstelle

Ethernet1:	LSA+® Klemmen
Datenübertragungsrate:	10/100/1.000 Mbit/s
Ethernet2:	RJ45 (für Debug)



USB-Schnittstelle

Typ:	A, USB 2.0 (Hi-Speed)
Max. Ausgangsstrom:	500 mA

Freigabe-Eingang

Typ:	Externer, potentialfreier Schaltkontakt
Klemmentyp:	Federzugklemme
Querschnitt:	0,08 – 4 mm ²
AWG:	28 – 12
Abisolierlänge:	8 mm

Schaltkontakt-Ausgang

Typ:	Externe Sicherheitskleinspannung, <50 V AC, 50/60 Hz
Notwendige Strombegrenzung:	<0,5 A
Klemmentyp:	Federzugklemme
Querschnitt:	0,08 – 4 mm ²
AWG:	28 – 12
Abisolierlänge:	8 mm

Optionen



Mobilfunk-Kommunikation 4G/LTE

Unterstützte Bänder:	4G mit Fallback auf 3G/2G <ul style="list-style-type: none">LTE (4G) Bänder: 1, 3, 8, 20, 28UMTS/HSPA+ (3G) Bänder: 1, 8GSM/GPRS/Edge (2G) Dualband
Max. Datenrate:	LTE CAT 1 Download: 10,2 MBit/s* Upload: 5,2 MBit/s* *Abhängig von externen Einflüssen
SIM-Karte:	SIM-Karte mit 4G-Authentifizierung Größe: Mini-Sim (2FF) Typ: Industrial/M2M empfohlen

KeContact P30



Mobilfunk-Kommunikation 3G/UMTS

Unterstützte Bänder:	<ul style="list-style-type: none">UMTS/HSPA+ (3G) Bänder: 1, 8GSM/GPRS/Edge (2G) Dualband
Max. Datenrate:	230 kBit/s am Datenkanal
SIM-Karte:	Größe: Mini-Sim (2FF) Typ: Industrial/M2M empfohlen



RFID-Karte

Typ:	MIFARE Karte / Tag nach ISO 14443 oder ISO 15693
------	--



Schlüsselschalter

Typ:	Profil-Halbzylinder nach EN 1303 bzw. DIN 18252
Länge:	30 mm



WLAN / Wifi

Typ:	IEEE 802.11 b,g,n, 2,4 GHz
Unterstützte Modi:	AP Ad-hoc-Mode, Client Mode

Zertifizierungen*



Z.E.
Ready

E.V.
Ready

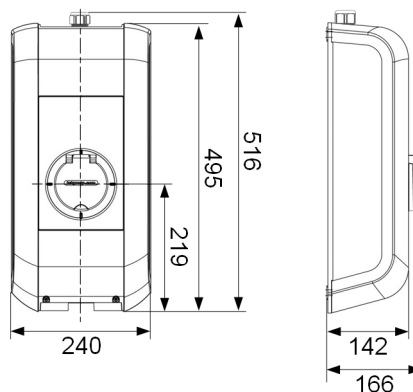
CE-Konformitätserklärung:	Ja
MID:	Optional
<ul style="list-style-type: none">Genauigkeitsklasse:	Klasse B (gemäß EN 50470-1 / -3)
Eichrechtskonformität:	Optional: Nationale Zulassung der Zusatzeinrichtung
Z.E. Ready:	Optional
E.V. Ready:	Optional

* Informationen zu den Zertifizierungen können auf der KEBA-Website heruntergeladen werden:
www.keba.com/emobility-downloads

Abmessungen und Gewicht

Variante mit Normbuchse (Typ 2)

Höhe / Breite / Tiefe:	516 mm / 240 mm / 166 mm
Gewicht:	Ca. 4,8 - 5 kg (variantenabhängig)



KeContact P30

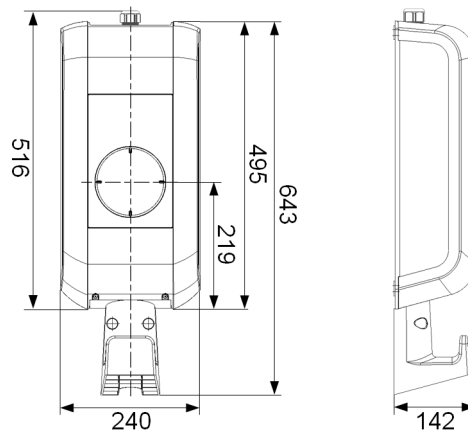
Variante mit Ladekabel und Halterung

Höhe / Breite / Tiefe:

643 mm / 240 mm / 142 mm

Gewicht:

Ca. 5,3 - 7,8 kg (variantenabhängig)



Hinweis

Dieses Datenblatt listet verschiedene Ausführungsoptionen der Ladestation. Die tatsächliche Ausführung der Ladestation ist variantenabhängig.